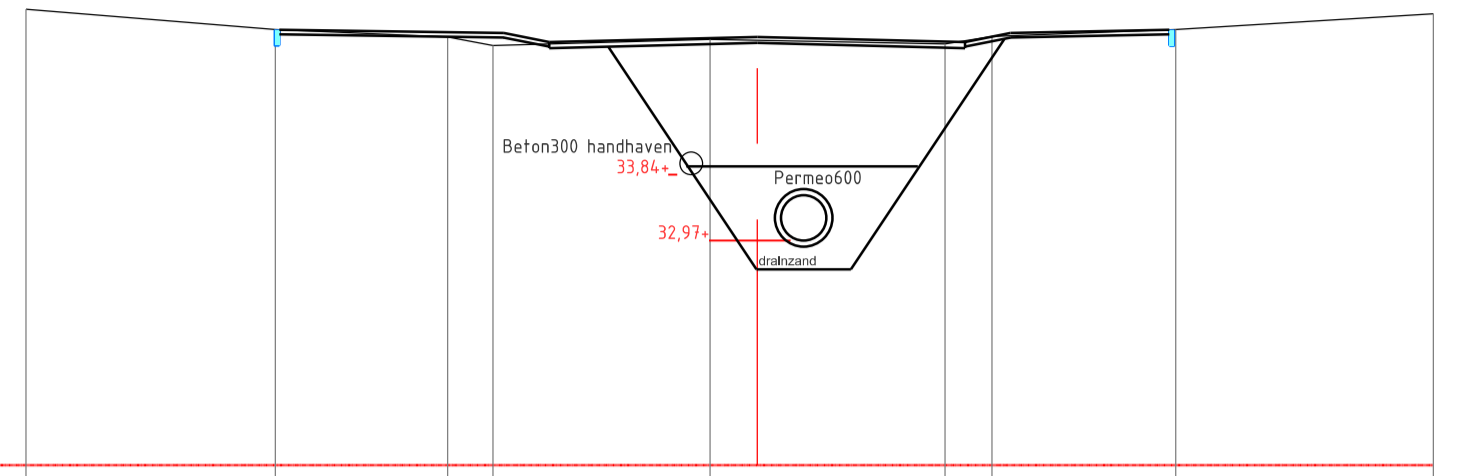


Dwarsprofiel B
Op den Berg/Vossenakker
Schaal 1:100
N.A.P. 30.00+

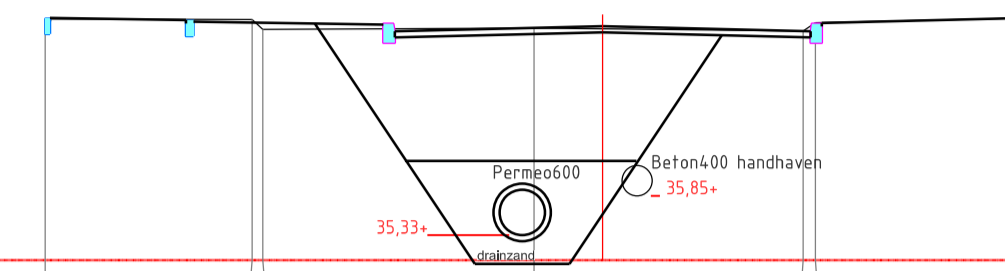
var. (2.97) 0.60 5.50 0.60 2.10
voetpad (overrijdbaar) rijbaan voetpad (overrijdbaar)



Hoogte Maiveld	30.00	30.00	30.00	30.00	30.00	30.00	30.00	30.00	30.00
Afstand	0.00	0.60	1.20	1.80	2.40	3.00	3.60	4.20	4.80

Dwarsprofiel L
Op den Berg/Vossenakker
Schaal 1:100
N.A.P. 35.00+

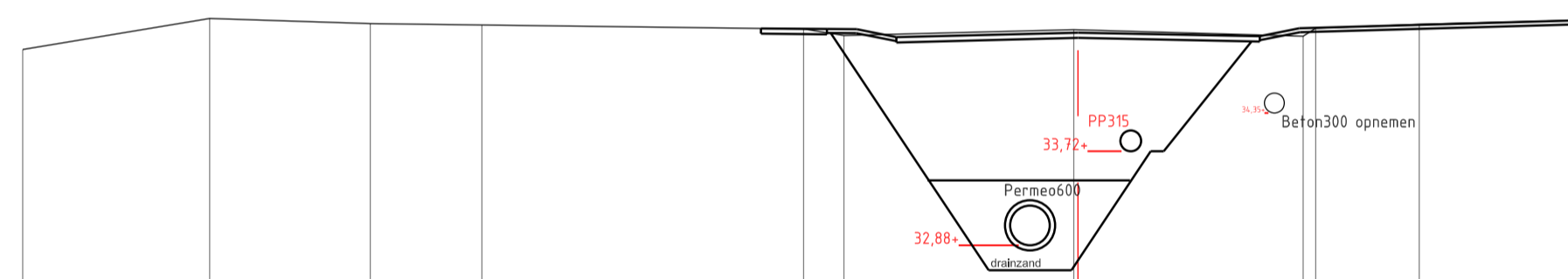
1.80 var. (2.61) 5.50 2.55
voetpad plantvak rijbaan voetpad



Hoogte Maiveld	35.00	35.00	35.00	35.00	35.00	35.00	35.00	35.00	35.00
Afstand	0.00	1.80	2.40	3.00	3.60	4.20	4.80	5.40	6.00

Dwarsprofiel D
Op den Berg/Vossenakker
Schaal 1:100
N.A.P. 30.00+

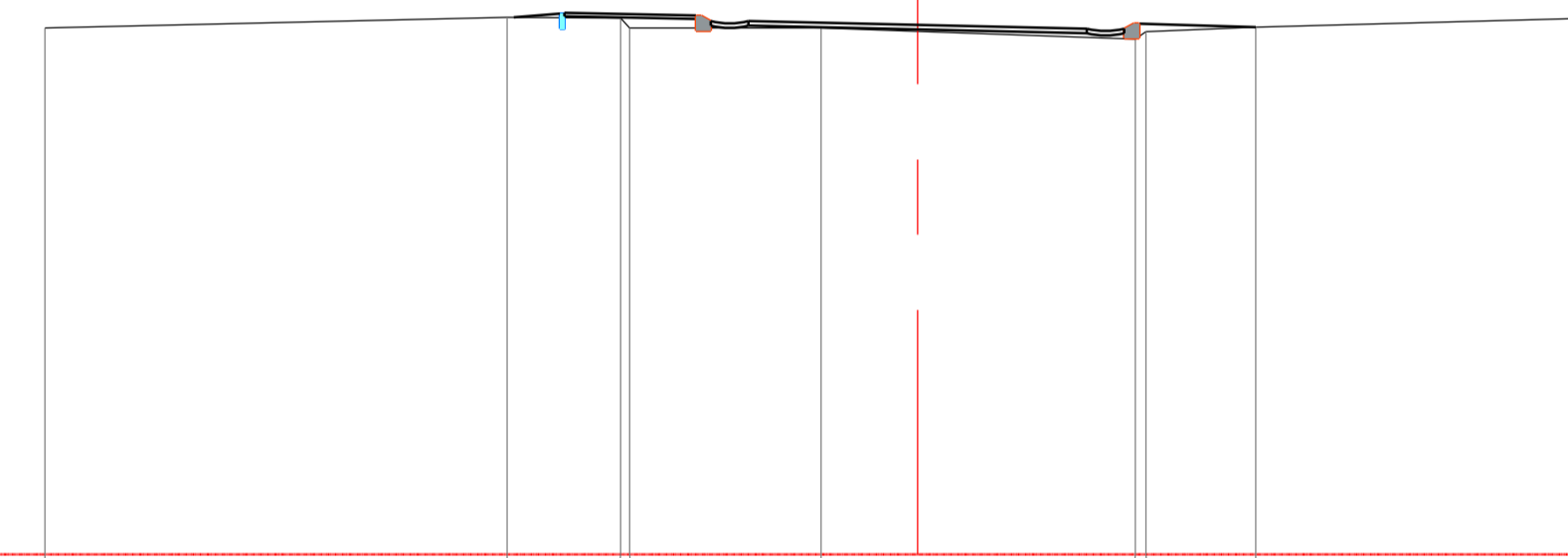
var. 0.45 0.60 5.50 0.60 4.12
voetpad (overrijdbaar) rijbaan voetpad (overrijdbaar)



Hoogte Maiveld	30.00	30.00	30.00	30.00	30.00	30.00	30.00	30.00	30.00
Afstand	0.00	0.60	1.20	1.80	2.40	3.00	3.60	4.20	4.80

Dwarsprofiel R
Op den Berg/Vossenakker
Schaal 1:100
N.A.P. 35.00+

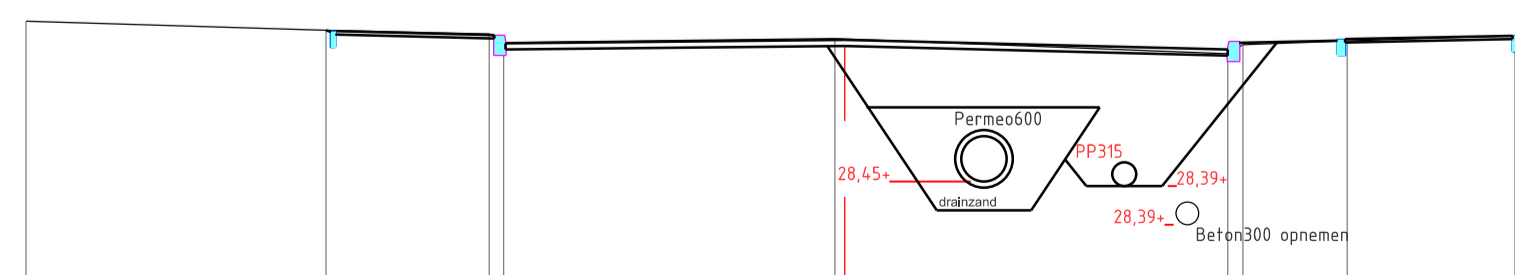
1.75 4.50 0.50 0.50
tracoir rijbaan



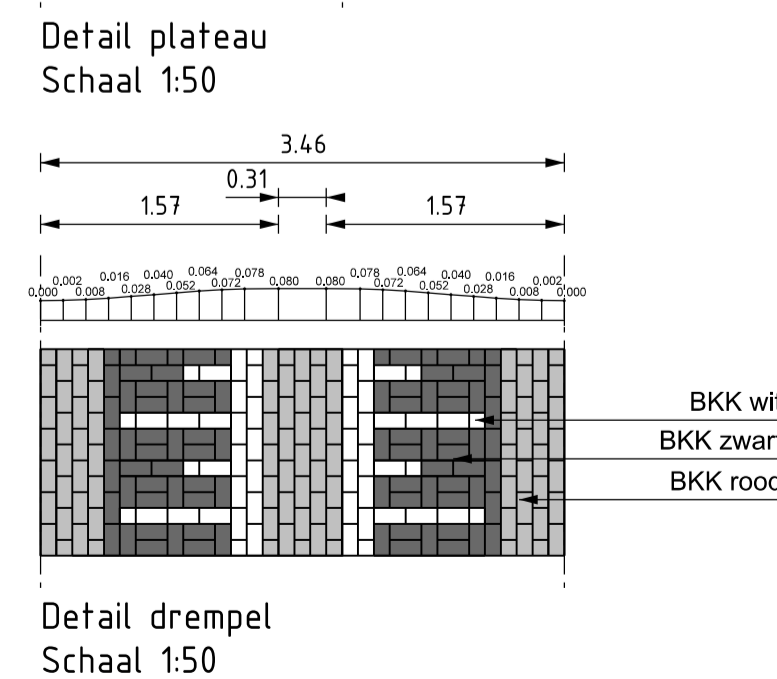
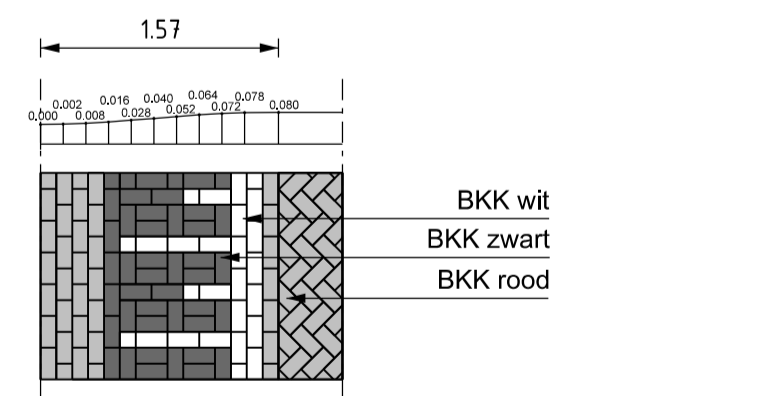
Hoogte Maiveld	35.00	35.00	35.00	35.00	35.00	35.00	35.00	35.00	35.00
Afstand	0.00	1.75	2.45	3.15	3.85	4.55	5.25	5.95	6.65

Dwarsprofiel G
Op den Berg/Vossenakker
Schaal 1:100
N.A.P. 25.00+

2.10 var. (9.55) 1.40 2.10 (2.22)
voetpad rijbaan plantvak voetpad



Hoogte Maiveld	25.00	25.00	25.00	25.00	25.00	25.00	25.00	25.00	25.00
Afstand	0.00	2.10	2.70	3.30	3.90	4.50	5.10	5.70	6.30



..
..
..
20-07-2021	Pip levert	Concept
Datum	Tekenaar	Status/ Wijzigingen
Opdrachtgever	Gemeente Ede	Project nr. A161005
Projectomschrijving	Groot onderhoud Vossenakker e.o. in de gemeente Ede	Bestek nr. van 2020
Tekening omschrijving	Voorlopig ontwerp	Schaal zie tekening
Dwarsprofielen		Formaat A1
		Tekening nr. 3280-VO-005c
		Opmerking
		Blad 6 van 6